

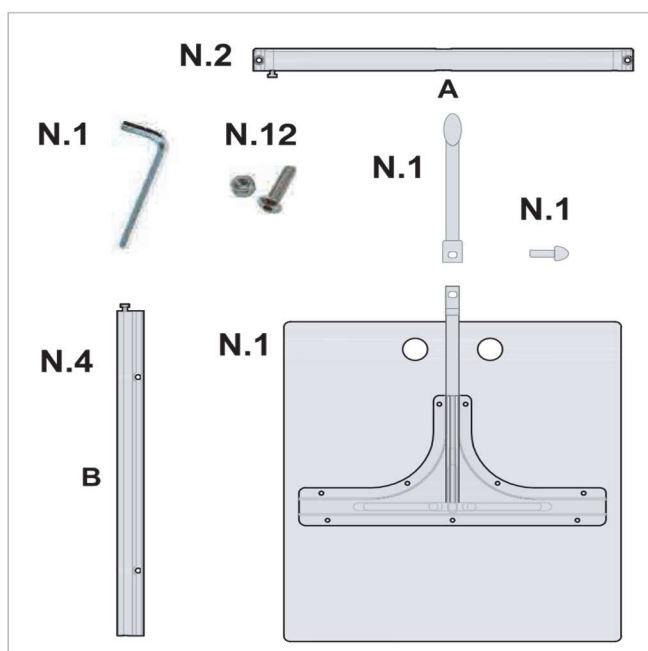
Oficiální distributor pro Českou republiku:

BRAYSON.CZ
VELKOOBCHOD | FARMÁŘSKÉ POTŘEBY

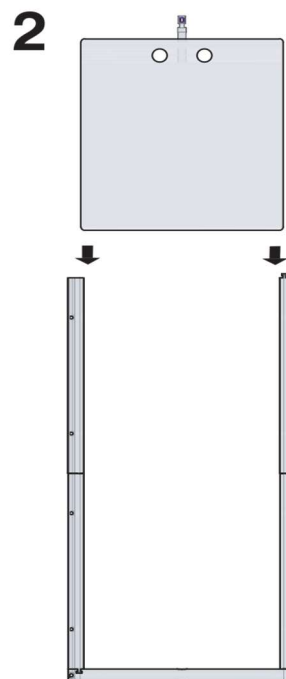
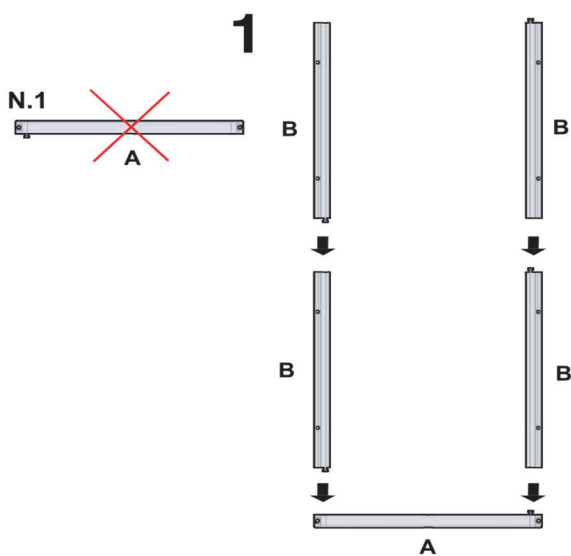
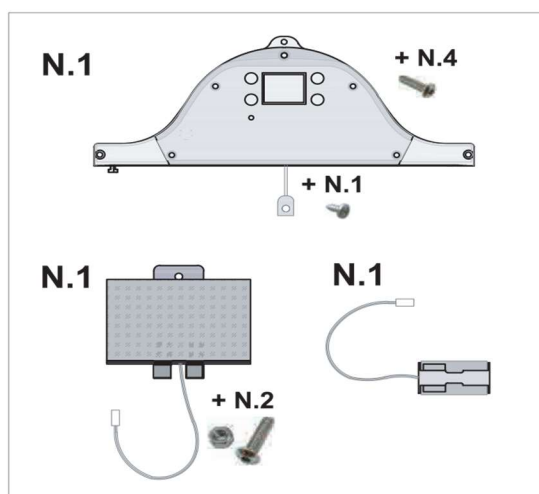
MONTÁŽNÍ NÁVOD

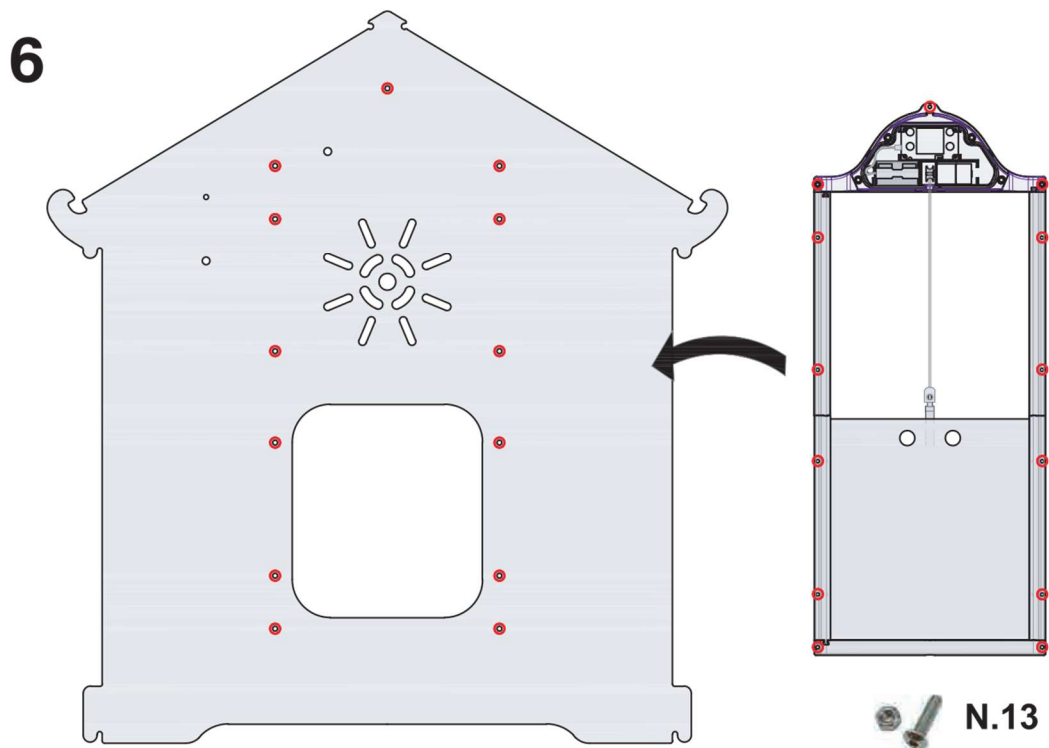
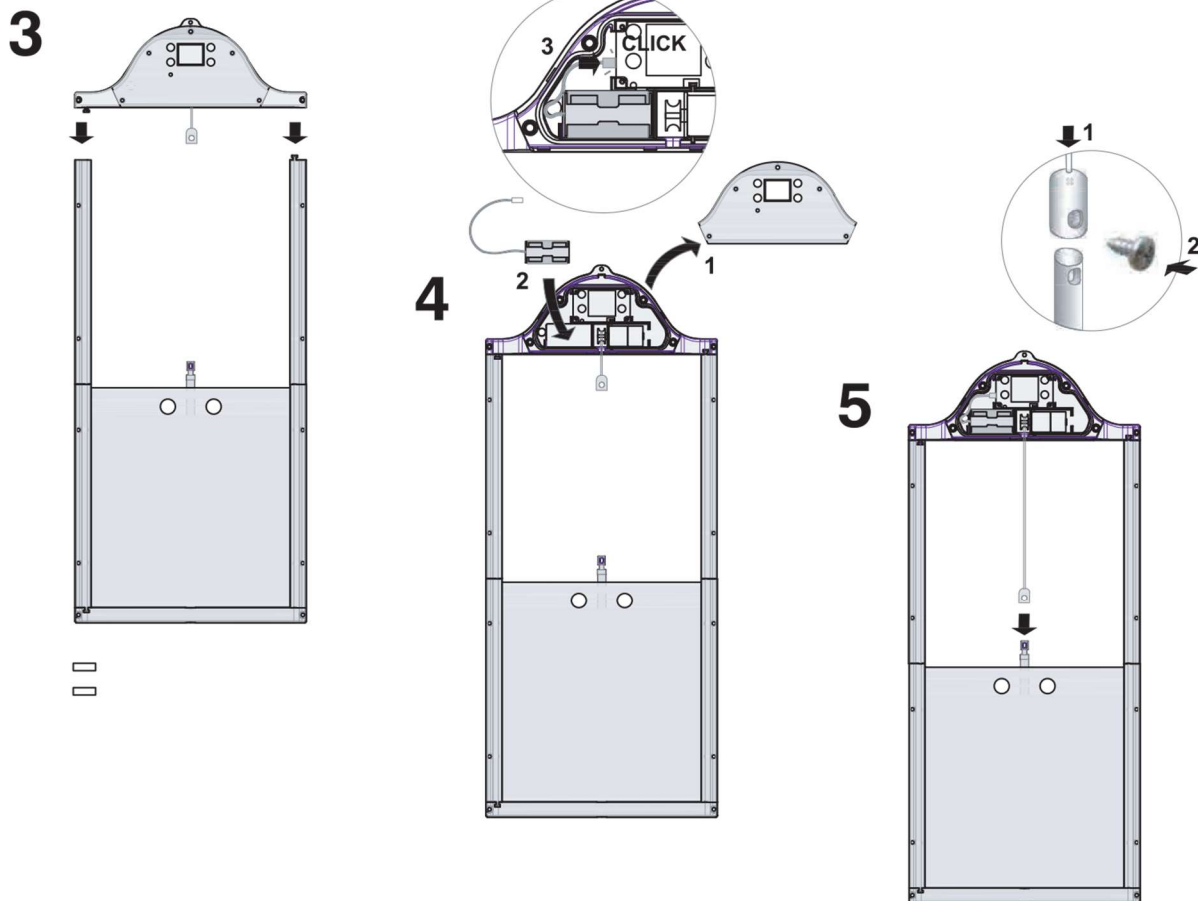
Komplet automatického otevírání a zavírání kurníku POLLY DEFENDER - se solárním panelem

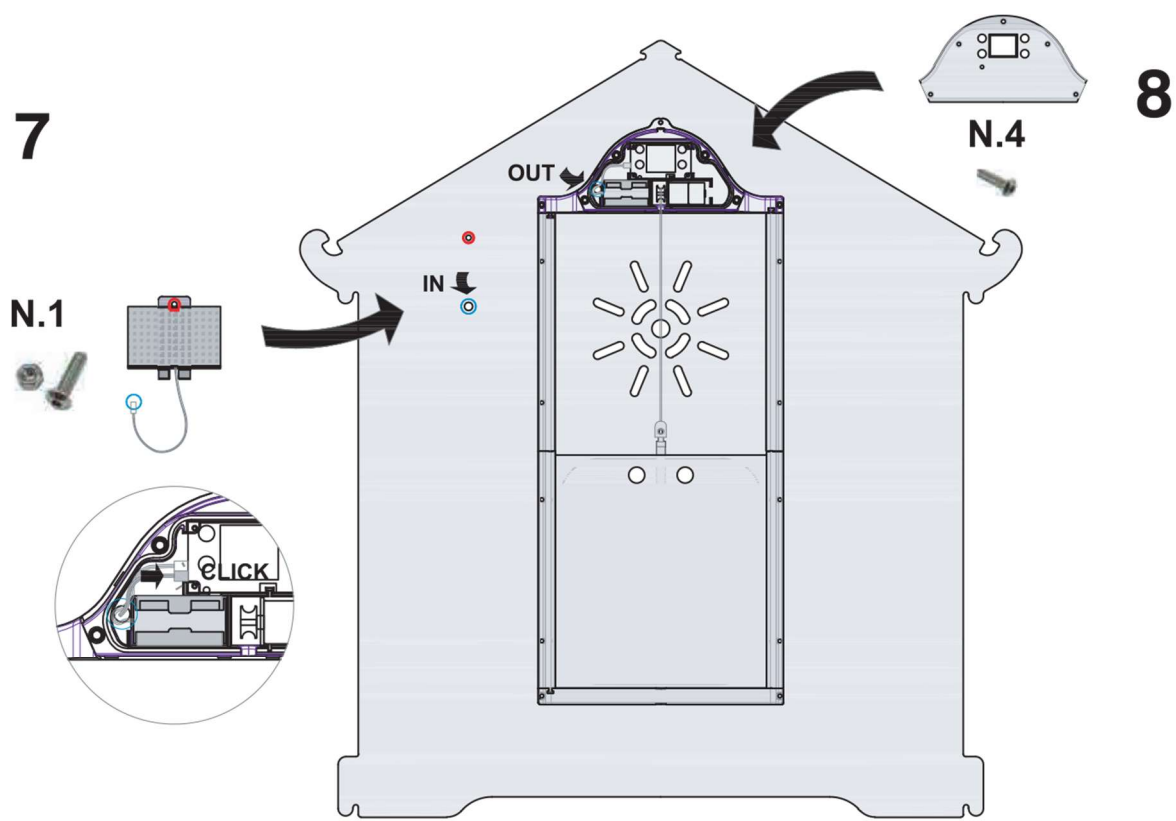
DEFENDER



AUTO-DEFENDER







OK!



ORIGINÁLNÍ NÁVOD K POUŽITÍ A POPIS ZAŘÍZENÍ

Komplet automatického otevírání a zavírání kurníku POLLY DEFENDER - se solárním panelem

Automatická jednotka se skládá z dvířek a řídicí jednotky, která shromažďuje potřebné údaje, jako jsou: čas, světlo a vstupy tlačítek. Nastavení menu jsou viditelná na 2" displeji. Čtyři tlačítka umístěná po dvou na pravé a levé straně displeje ovládají ruční nebo automatické ovládání/zavírání dvířek podle nastavení.

Obecný popis činností

Řídicí jednotka pracuje ve čtyřech různých režimech:

- 1) **Ruční režim**
- 2) **Automatický světelný režim**
- 3) **Automatický časový režim**
- 4) **Automatický režim – kombinace času a světla**

Provozní režim lze zvolit v hlavní nabídce (viz. popis nabídky).



1) Ruční režim

V ručním režimu lze dveře ovládat pouze pomocí tlačítek ↑/↓.

V kterémkoliv z následujících režimů lze dvířka vždy ovládat pomocí tlačítek ↑/↓.

2) Automatický světelný režim

- Dvířka se otevřou, když světlo překročí danou mez, dle nastavení v menu
- Dvířka se uzavřou, když úroveň světla klesne na danou mez, dle nastavení v menu

Poloha dvířek závisí pouze na intenzitě světla zjištěné senzorem, zatímco nastavení času nehraje žádnou roli. Světelný senzor musí být nastaven tak, aby intenzita světla trvala alespoň pět minut, aby se zabránilo nežádoucímu nebo náhodnému krátkodobým světelným výkyvům.

3) Automatický časový režim

- Dvířka se otevřou, když čas hodin odpovídá nastavení času otevření v menu
- Dvířka se uzavřou, když čas hodin odpovídá nastavení času uzavření v menu

Čas otevření/uzavření dvířek lze nastavit v nabídce menu. Poloha dvířek závisí pouze na nastaveném času, zatímco úroveň světla nehraje žádnou roli.

4) Automatický režim – kombinace času a světla

Pokud je uložena prahová hodnota světla pro otevření/zavření dveří a jsou nastavené časy pro otevření/zavření a předběžné otevření/zavření (viz popis v menu). Pak dvířka v tomto režimu fungují dvířka následovně:

- Dvířka zůstanou uzavřená až do předběžného času otevření, bez ohledu na intenzitu světla.
- Dvířka se začnou otevírat po uplynutí předběžného času otevření, pokud intenzita světla překročí nastavenou úroveň
- Dvířka se začnou otevírat v nastaveném čase otevření, i když není dosaženo prahové hodnoty světla pro otevření.
- Po předběžném čase otevření zůstanou dvířka otevřená i v případě, že se světelné podmínky stanou méně příznivými.
- Dvířka zůstávají otevřená až do předběžného času uzavření, bez ohledu na intenzitu světla.
- Dvířka se začnou zavírat po uplynutí předběžného času zavření, pokud je světlo slabší než nastavená prahová hodnota pro zavření.
- Dvířka se začnou zavírat v nastaveném čase zavření, i když intenzita světla nesplňuje podmínky prahové hodnoty pro zavření.
- Jakmile jsou dvířka zavřená, zůstanou zavřená i v případě při neočekávané vysoké úrovni světla

Pro nastavení úrovně světla je možné nastavit časový rámec, po jehož překročení se dvířka ovládají nezávisle na úrovni světla.

Popis tlačítek:

Na pravé a levé straně displeje jsou umístěna čtyři tlačítka s následujícími funkcemi:

- **SET/ESC:** horní tlačítko vlevo
- **OK:** spodní tlačítko vlevo
- **↑:** horní tlačítko vpravo
- **↓:** spodní tlačítko vpravo

- Stiskněte tlačítko **SET/ESC** na dobu nejméně čtyř vteřin, abyste vstoupili do nabídky nastavení.
- Pomocí tlačítek **↑/↓** vyberte nabídku nebo upravte nastavení světla a času.
- Nastavení potvrďte stisknutím tlačítka **OK**.

Pokud není menu aktivováno (tlačítko **SET/ESC** nebylo podrženo po dobu 4 sekund), tlačítka **↑** (nahoru) / **↓** (dolů) slouží k manuálnímu otevření nebo zavření dveří.

Mějte na paměti, že příkaz k otevření/zavření pomocí tlačítek je vždy aktivní a má plnou prioritu, i když je aktivován automatický režim. Pro příklad: pokud jsou dvířka během dne otevřená kvůli dennímu světlu a vy se rozhodnete je uzavřít ručním stisknutím tlačítka **↓**, dveře se uzavrou a zůstanou tak. Automatické nastavení světla nebo času bude dočasně deaktivováno až do půlnoci. **Po půlnoci se automatický režim opět obnoví podle zvoleného nastavení (světlo/čas nebo jejich kombinace).**

Výchozí nastavení

Režim světla a času otevírá/zavírá dvířka ve zvoleném čase a světle:

- Doba otevření/zavření dvířek je nastavena na 48 sekund pro otevření a 40 sekund pro zavření.
- Čas otevření/zavření je ve výchozím nastavení nastaven na **7:00** ráno a **18:00** večer.
- Prahová hodnota světla pro otevření/zavření je nastavena na **200 LUX** pro otevření a **50 LUX** pro zavření.

Kterýkoliv z těchto parametrů lze nastavit v nabídce.

Další funkce:

- Tlačítka **↑/↓** jsou vždy připravena dvířka otevřít/zavřít, kromě situace, kdy je aktivní menu automatického režimu.
- Do režimu menu vstoupíte stisknutím tlačítka **SET/ESC** po dobu 4 vteřin.
- Stisknutím tlačítka **OK** potvrdíte nastavení.
- Po stisknutí tlačítka se ozve krátké pípnutí. Tlačítko musí být stisknuto alespoň na 0,2 sekundy, aby byl vstup zaznamenán.
- Pokud stisknete současně tlačítka **SET/ESC** a **↑** - dojde ke zvednutí dvířek.
- Pokud stisknete současně tlačítka **SET/ESC** a **↓** - dojde k uzavření dvířek.
- Dvířka se pohybují tak dlouho, dokud jsou tlačítka stisknuta nebo maximálně 1 minutu, než se motor automaticky zastaví. Pokud se dveře pohybují nahoru, motor se může zastavit v případě nadproudu (přetížení).
- Pokud jsou dvířka napájena bateriemi, měla by být tato funkce co nejvíce omezena, aby nedocházelo k nadměrnému vybíjení baterií.

Popis menu

- Stisknutím tlačítka **SET/ESC** na 4 vteřiny přejdete do nabídky nastavení.
- Úplně první volbou je nastavení jazyka. Výchozím jazykem je italština, dalšími možnostmi je angličtina, francouzština, španělština a němčina.

POZNÁMKA: Jakmile se nacházíte v nabídce nastavení a během minuty neprovedete žádnou volbu, ovladač spustí režim nabídky bez možnosti změny jakýchkoliv parametrů. Dříve zadané a uložené parametry zůstávají zachovány.

Výběr jazyka

- Stisknutím tlačítek \uparrow/\downarrow vyberte jazyk, pokud Vám nevyhovuje výchozí jazyk z nabídky.
- Výběr potvrďte stisknutím tlačítka **OK** – zvolená možnost je nyní uložena.
- Stisknutím **SET/ESC** ukončíte nabídku výběru jazyka beze změny původního nastavení.

Pokud nechcete změnit nastavení jazyka, jednoduše ukončete nabídku pomocí tlačítka **SET/ESC**, nebo jen stisknete **OK**, aniž byste použili tlačítka \uparrow/\downarrow .

Pokud neovládáte žádný z dostupných jazyků, doporučujeme zvolit možnost **ENGLISH** (Angličtina), a pomocí tohoto návodu zařízení jednoduše nastavíte.

Hlavní nabídka

První nabídka po výběru jazyka je hlavní nabídka:

- Každá volba vede do specifického menu s dalšími možnostmi nastavení.
- Stejně jako dříve použijte tlačítka \uparrow (nahoru) / \downarrow (dolů) k výběru požadované možnosti a stiskněte **OK** pro uložení.
- **POZOR:** Pro uložení změn je nutné zvolit možnost **EXIT** a potvrdit ji stisknutím **OK**.
- Jakmile provedete výběr a potvrdíte jej tlačítkem **OK**, budete automaticky přesměrováni do odpovídajícího menu.

1) Provozní režim (OPERATING MODE)

- Tlačítka \uparrow/\downarrow vyberte požadovanou možnost a potvrďte je stisknutím tlačítka **OK**, vyberte možnost **EXIT** a znovu stiskněte tlačítko **OK**.
- V menu se zobrazí aktuální nastavení režimu.
 - MANUAL - manuální režim
 - AUTO-LIGHT - automatický světelný režim
 - AUTO-TIME - automatický časový režim
 - AUTO-LIGHT-TIME - automatický režim – kombinace času a světla
- Stisknutím **SET/ESC** se vrátíte do hlavní nabídky bez změny režimu.

2) Nastavení data a času (DATE/TIME)

- Výběrem možnosti pomocí tlačítek \uparrow/\downarrow (a následně potvrzení **OK**) vstoupíte do příslušné podnabídky.
 - MODIFY DATE/TIME – upravit datum/čas
 - OPEN TIME – čas otevření
 - CLOSE TIME – čas uzavření
 - PRE-OPEN TIME – čas předběžného otevření
 - PRE-CLOSE TIME – čas předběžného uzavření
- **Uložení změn** – pro uložení upraveného nastavení, zvolte možnost **EXIT** (Ukončit) a stiskněte **OK**.



- **Zrušení změn** – po stisknutí tlačítko **SET/ESC**, opustíte menu bez uložení změn (kromě nastavení data a času, pokud už byly uloženy v daném menu).
- Po opuštění tohoto menu se automaticky vrátíte zpět do hlavního menu.
- Poznámka: Čas se vždy zobrazuje podle **slunečního času**.

POZNÁMKA: Čas se vždy zobrazuje podle **slunečního času**.

Podnabídky datum a čas

- Při každé volbě jedné z možností pomocí tlačítek **↑/↓** se zobrazí velká číslice představující aktuální **rok** (YEAR) / **měsíc** (MONTH) / **den** (DATE) / **hodinu** (HOUR) / **minutu** (MINUTE). Kteroukoli z těchto hodnot lze změnit pomocí tlačítek **↑/↓** a **OK**. Nastavení roku je k dispozici v rozsahu 2023-2099. Nastavení měsíce je k dispozici 1-12 a nastavení dne je k dispozici 1.-28./29., 30., 31.), podle zvoleného měsíce a roku.
- Podnabídky času otevření, uzavření, předběžného otevření a předběžného zavření jsou totožné. Nastavení času (hodiny/minuty) lze zadat pomocí tlačítek **↑/↓/OK**, avšak v tomto případě lze minuty nastavit podle dostupné časové stupnice, která je pro otevírání a zavírání dveří nastavena vždy po deseti minutách.



3) Nastavení intenzity světla (ILLUMINATION)

- Podmenu otevírání (OPEN LIGHTNESS) / zavírání (CLOSE LIGHTNESS) fungují stejným způsobem:
- Aktuální prahová hodnota světla se zobrazuje nahoře na displeji velkými číslicemi a zároveň menšími čísly v první řádce pod nimi.
- Naměřená intenzita světla (hodnota detekovaná senzorem) se zobrazuje na spodním řádku displeje.
- Jako příklad lze uvést hodnotu 200 zobrazenou nahoře, zatímco hodnota zjištěná snímačem intenzity světla se zobrazuje na spodním řádku.
 - Pre.: 200 <= Nastavená prahová hodnota světla
 - LUX: 165 <= Aktuální hodnota detekované intenzity světla
- Hodnotu zobrazenou velkými číslicemi lze zvýšit/snížit pomocí tlačítek **↑/↓** a uložit stisknutím tlačítka **OK**.
- Tlačítko **SET/ESC** zruší provedené změny a zachová předchozí nastavení.



Automatická kontrola prahu světla:

Při úpravě stávajícího prahu pomocí tlačítek **↑/↓** se porovná s detekovaným světlem a v případě pozitivního výsledku se zobrazí varovné hlášení.

- Příklad: pokud se mění práh intenzity světla pro otevírání dveří nastavený na 200 a nová úroveň intenzity je vyšší (tj. 250), zobrazí se na displeji zpráva "OPENING DOOR", která signalizuje, že by se dveře otevřely. Naopak, pokud je naměřená intenzita světla nižší než prahová hodnota (tj. 180), zpráva se automaticky vymaže. Podobně, pokud se mění prahová hodnota osvětlení pro zavírání dveří, zobrazí se zpráva "CLOSING DOOR", pokud je zjištěná intenzita osvětlení pod prahovou hodnotou, nebo se smaže, pokud zjištěná intenzita překročí zvolenou hodnotu.

Důležitá poznámka:

- Světlo je detekováno pomocí čidla integrovaného v řídicí jednotce. Nejedná se o kalibrované měřící zařízení. Detekce intenzity světla je přibližně vyjádřena v LUX (standardní jednotka měření intenzity světla). V nízké nebo velmi vysoké intenzitě světla jsou hodnoty méně přesné.
- Senzor je nastaven tak, aby poskytoval co nejpřesnější měření za soumraku.
- Pokud stojíte před senzorem, může váš stín ovlivnit naměřenou intenzitu světla a zobrazit nižší hodnotu, než je skutečná.

4) Menu otevření/zavření (OPEN/CLOSE MENU)

Toto menu slouží k nastavení a učení doby, za kterou se dvířka úplně otevřou a zavřou.

- 1) Vstupte do nabídky (stiskněte **SET/ESC** na 4 vteřiny)
- 2) Zvolte **OPEN/CLOSE MENU**
- 3) Na prvním řádku displeje se zobrazí „stiskněte **↑** (Press UP) nebo **↓** (Press DOWN) a na dalším řádku **ESC/OK FINISH**“
- 4) Pomocí tlačítek **↑/↓** dveře kompletně otevřete nebo zavřete. Podržte je stisknutá tak dlouho, dokud nebude zvedání nebo zavírání dvířek dokončeno
- 5) Během otevírání/zavírání dvířek se zobrazí varovné hlášení „nastavte čas otevírání“ nebo „nastavte čas zavírání“, pokud proces probíhá v režimu nastavení.
- 6) Jakmile uvolníte tlačítko po dokončení pohybu, na displeji se objeví naměřený čas (např. "40.5 SEC"). Tato hodnota se zobrazí na několik sekund, poté se vrátíte zpět k bodu 3), kde můžete proces zopakovat nebo ukončit stisknutím ESC/OK.



VAROVÁNÍ: Vzhledem k tomu, že není k dispozici žádný speciální koncový spínač, sami vyhodnoťte, zda bylo otevření/zavírání dvířek úspěšně dokončeno.

DŮLEŽITÉ je, aby se otevírání/zavírání dvířek provádělo úplně. Z tohoto důvodu je nutné v případě pohybu dvířek z poloviční polohy dvířka znovu zcela zavřít nebo otevřít. Systém uchovává záznamy o posledních dvou procesech. Spíše než na pořadí procesu záleží na dokončení procesu otevírání/zavírání. Proces lze opakovat tolikrát, kolikrát je potřeba.

5) Menu DISPLAY

- Na displeji se zobrazuje aktuální datum/čas/světlo/stav baterie.
- Stisknutím libovolného tlačítka se vrátíte do hlavní nabídky.



Informace pro uživatele o likvidaci elektrických a elektronických zařízení (domácnosti)



Tento symbol na výrobku nebo průvodní dokumentaci znamená, že použité elektrické a elektronické výrobky by neměly být likvidovány s domovním odpadem. Správný postup v případě, že chcete elektrické a elektronické zařízení zlikvidovat, likvidovat, znovu použít nebo recyklovat komponenty, je založen na odevzdání těchto výrobků na určená sběrná místa. Správná likvidace pomůže ušetřit cenné zdroje a zabránit případným negativním dopadům na zdraví a životní prostředí, které by jinak mohly vzniknout v důsledku nevhodného nakládání s odpadem. Podrobnosti o nejbližším určeném sběrném místě získáte na místních úřadech. Nesprávná likvidace odpadu bude mít za následek sankce stanovené v příslušných místních předpisech.



POLLY AUTO-DEFENDER

Via Caduti sul Lavoro 6/B – 10094 – Giaveno (TO) ITALY

+39 0119378016 – info@cucciolotta.com – www.cucciolotta.com

EAN: 0793541391217